

prova t-4201

Heinz Baumann, 2010

Tischblatt und Füsse massiv, Fusskonstruktion überplattet mit Tischblatt verschraubt, Fusstärke: 40mm

Tischhöhe: 74cm

Heinz Baumann, 2010

Plateau de table et pieds en bois massif, piètement assemblé et vissé sur le plateau de table, épaisseur des pieds 40mm, hauteur de table 74cm.

Heinz Baumann, 2010

Solid table top and legs, leg construction interlocks with and bolted to table top, leg thickness: 40mm

Table height: 74cm

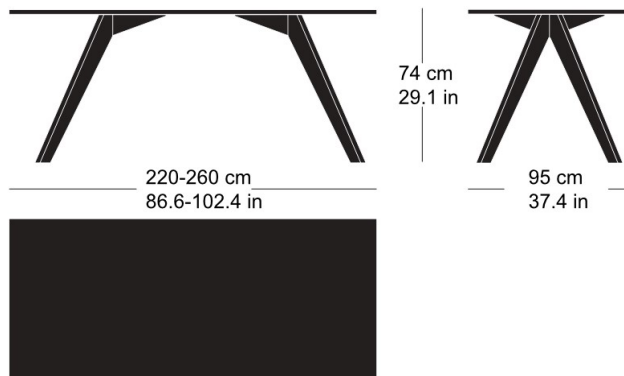
Varianten / variantes / variants



prova
t-4202

Technische Angaben / specifications / specifications

Masse / mesure / measure



Gleiter justierbar / patins
réglables / adjustable glides

ja / oui / yes

prova t-4201

Holzarten / types de bois / types of wood



Chêne naturel	HG 530
Eiche natur	HG 530
Natural oak	HG 530



Cerisier naturel	HG 550
Kirschbaum natur	HG 550
Natural cherry	HG 550



Noyer noir naturel	HG 560
Schwarznuss natur	HG 560
Natural black walnut	HG 560

Belag / revêtement / surface